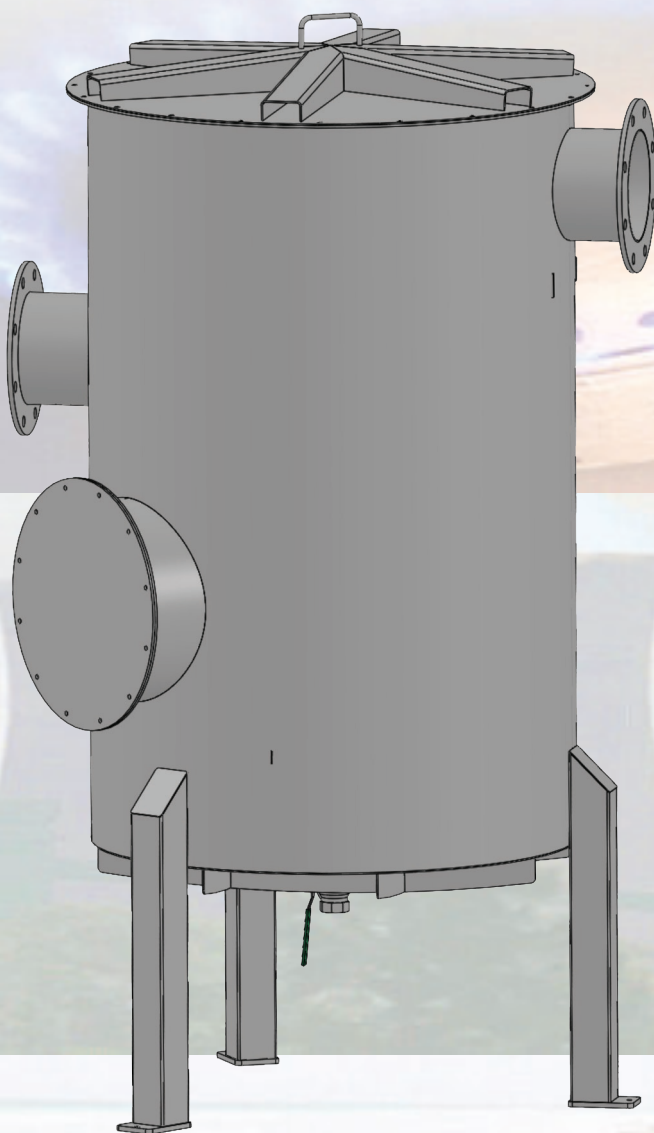


Filtro Ghiaia e Candele Ceramiche serie **FGCC**

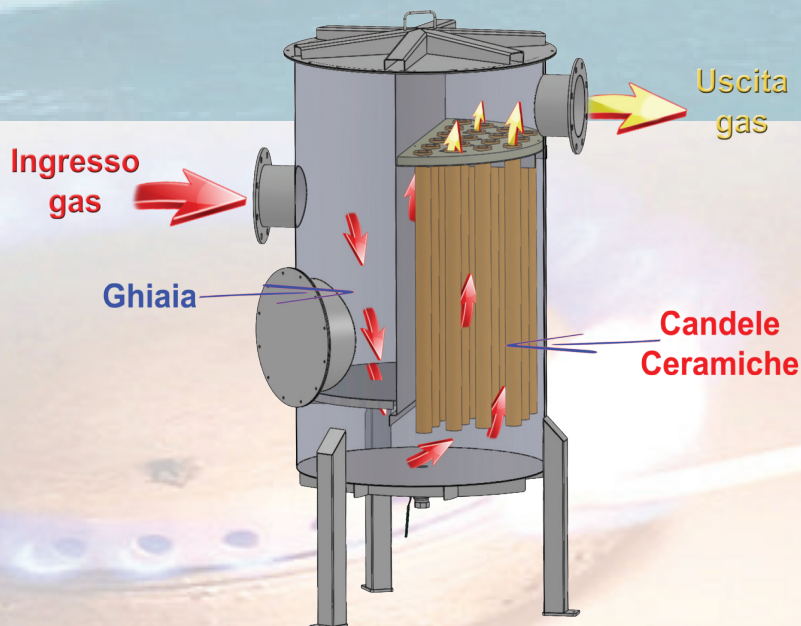


PRINCIPALI VANTAGGI

- di semplice manutenzione
- costo d'impianto molto basso

PRINCIPIO DI FUNZIONAMENTO

Nei filtri combinati a Ghiaia e Candele Ceramiche airdep serie FGCC il gas carico di inquinanti entra dalla flangia di ingresso e attraversa il primo stadio formato da un letto di ghiaia per trattenere il particolato grossolano, il gas risale poi nel secondo stadio attraversando una batteria di candele ceramiche per trattenere il particolato fine.



COSTRUZIONE

La carpenteria è costruita in acciaio verniciato, inox AISI304 o AISI316L completa di camera di deumidificazione, griglia forata di supporto della ghiaia e da una batterie di candele ceramiche. E' inoltre dotato di una valvola di scarico della condensa.

